

# Siemens KI41FSDD0 Q700 Einbau-Kühlschrank 122.5 x 56 cm



## Allgemeine Produktdaten

---

Modell	Siemens KI41FSDD0
Angebots-Nr.	7781800-00018 EGL
Hersteller	SIEMENS ELECTRO
Artikelart	Neuware

---

Angebotspreis

**845,00 €**

Regulärer Preis: 1.568,00-€

Sie sparen

**46%**

---

## Zahlungs- und Lieferbedingungen

---

Zahlungsbedingungen



Alles Abholpreise!

Lieferbedingungen

Lieferung und Montage auf Anfrage gegen Mehrpreis möglich.

## Bemerkung

---

Der Siemens KI41FSDD0 ist der ideale Kühlschrank für alle, die Wert auf Design und Funktionalität legen. Das Gerät in StudioLine Design besticht nicht nur durch sein modernes Äußeres, sondern auch durch seine inneren Werte. Mit einer Größe von 1221 x 558 x 545 mm bietet der Kühlschrank ausreichend Platz für Ihre Lebensmittel. Dank des Flachscharniers mit Softeinzug schließt die Tür automatisch und sanft, sobald der Öffnungswinkel nur noch 20° beträgt. Besonders praktisch ist die hyperFresh Premium 0°C-Funktion, die eine optimale Lagerung von frischen Lebensmitteln ermöglicht. Zusätzlich sorgt die superCooling-Funktion dafür, dass neue Lebensmittel schnell und schonend heruntergekühlt werden. Dank der varioShelf-Technologie können Sie die Ablagen des Kühlschranks individuell anpassen und somit verschiedene Lageranforderungen erfüllen. Die safetyGlas-Ablagen sind besonders robust und leicht zu reinigen. Auch im Falle eines kleineren Unglücks, bleibt die verschüttete Flüssigkeit dank der bruchsicheren Glasablagen auf der Stelle und läuft nicht durch den gesamten Kühlraum. Natürlich bietet der Siemens KI41FSDD0 auch die Möglichkeit, die Tür rechts zu öffnen, um sich optimal an die Gegebenheiten in Ihrer Küche anzupassen. Mit diesem Kühlschrank machen Sie eine gute Wahl für ein modernes, zuverlässiges und optisch ansprechendes Gerät.

## Extras

---

Flachscharnier mit Softeinzug,

hyperFresh Premium 0°C: optimale Lagerung für frische Lebensmittel. Die Tür schließt automatisch und sanft, wenn der Öffnungswinkel nur noch 20° beträgt. superCooling: Senkt die Temperatur für eine bestimmte Zeit, um frische Lebensmittel schnell herunterzukühlen. Eine zweigeteilte Ablage für verschiedene Lageranforderungen - varioShelf. safetyGlas-Ablagen: extrastarkes und leicht zu reinigendes Sicherheitsglas.

Bruchsichere und leicht zu reinigende Glasablagen? Alle Glasablagen bestehen aus extrastarkem, reinigungsfreundlichem Sicherheitsglas. Fällt mal etwas um, wird die verschüttete Flüssigkeit eingedämmt und läuft nicht durch den gesamten Kühlraum.

TüröffnungRechts wechselbar

## Spezifikationen

---

Art/Kategorie

Küchen • Küchengeräte • Kühlschränke

## Energie

---

Energieklasse

Spektrum: Von A bis G  
**D** (Spektrum: Von A bis G)



## Grundriss und Abmessungen

---

Maße 1221 x 558 x 545 mm

Gewicht 45.8 kg

## Farbe und Materialien

---

Farbe weiß

Farb-Beschreibung Einlagen und Display in StudioLine Design

## Händler

---

Firma Möbel Homann GmbH

Tel. 0531 37099 0

Fax 0531 37099 - 25

E-Mail [info@moebel-homann.de](mailto:info@moebel-homann.de)

Website <https://moebel-homann.de/>

## Artikel-Standort

---

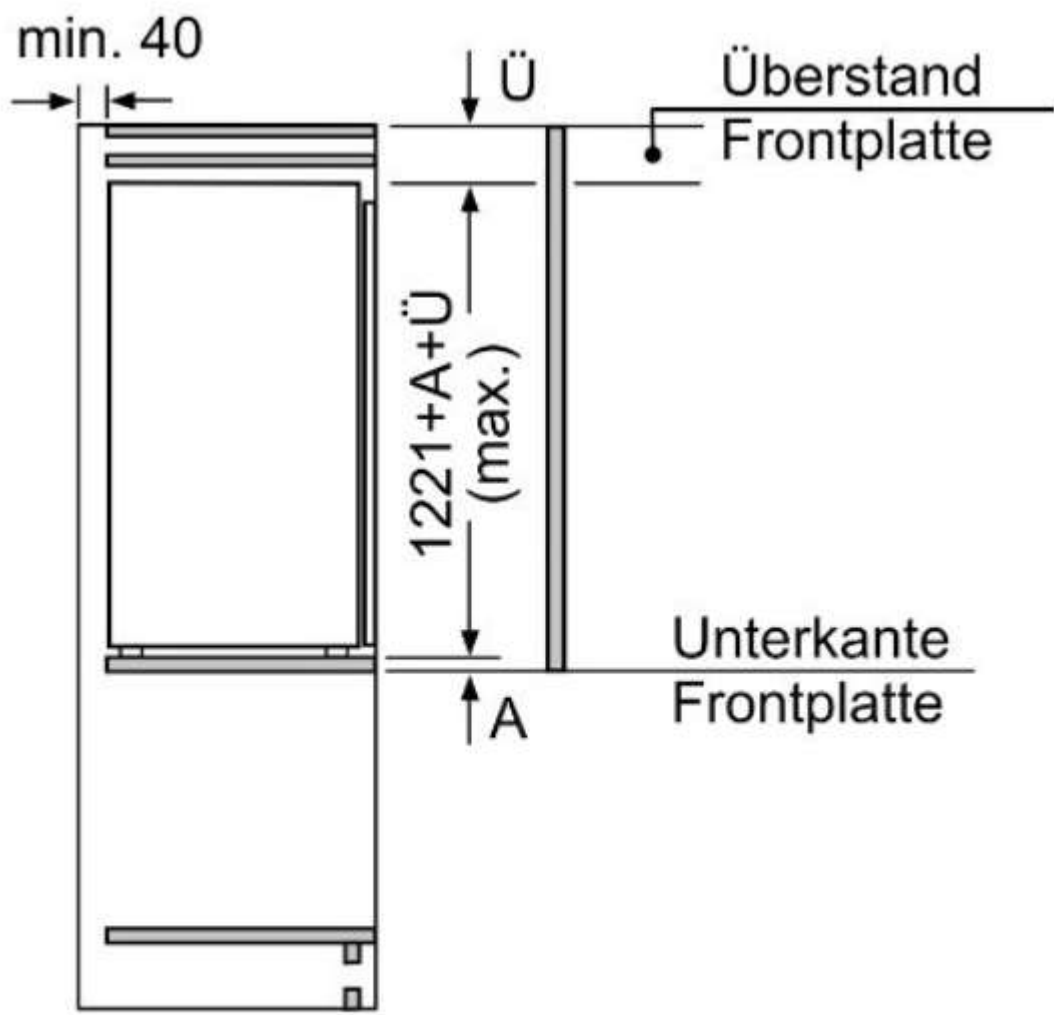
Straße Mascheroder Weg 5

PLZ 38124

Ort, Land **Braunschweig**, Deutschland



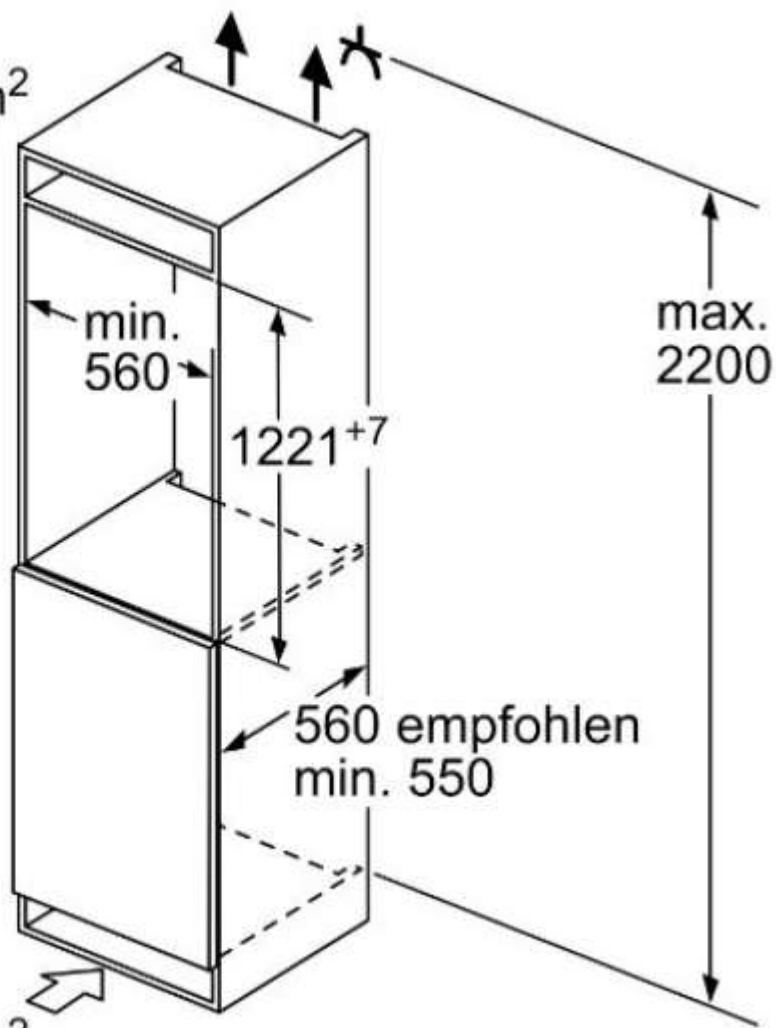




Maße in mm

Luftaustritt  
min. 200 cm<sup>2</sup>

Belüftung  
im Sockel  
min. 200 cm<sup>2</sup>



Maße in mm