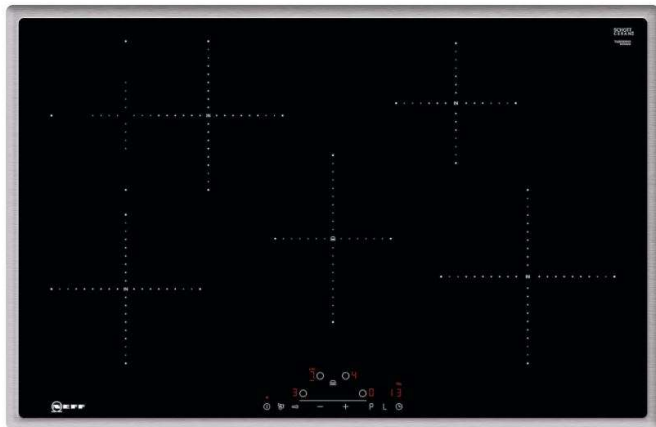


Induktionskochfeld



SEGMÜLLER

Allgemeine Produktdaten

Modell	T48BD00N0
Angebots-Nr.	3020832 - 00000
Hersteller	NEFF
Artikelart	Ausstellungsware
Artikelzustand	Neuwertig / Wie neu - Teilweise Originalverpackt, Zustand neuwertig (ohne Gewährleistung / Ausstellungsartikel)

Angebotspreis

699,00 €

Zahlungs- und Lieferbedingungen

Zahlungsbedingungen Bar- und Kartenzahlung bei Abholung

Lieferbedingungen **Lieferung nach Absprache**

Bemerkung

Das Kochfeld T48BD00N0 von NEFF, ein Ausstellungsstück mit den kompakten Maßen von 55 x 79,5 x 51,7 cm, bereichert jede Küche durch seine modernen Features und zeitgemäße Funktionalität. Mit einer Breite von 80 cm bietet dieses Kochfeld ausreichend Platz, um auch große Kochvorhaben mühelos zu bewältigen. Es verfügt über eine praktische Bräterzone, die sich perfekt für das gleichmäßige Garen großflächiger Töpfe und Pfannen eignet. Eine zusätzliche Warmhaltezone sorgt dafür, dass Ihre Gerichte stets die ideale Serviertemperatur behalten, bis sie auf den Tisch kommen. Die intuitive Touch Control Bedienung macht die Steuerung zum Kinderspiel und die 17 Leistungsstufen bieten Ihnen für jedes Gericht die passende Heizleistung an. Der integrierte Kurzzeitwecker unterstützt präzises Kochen ohne Aufwand. Die Quick Start Funktion ermöglicht einen raschen Beginn des Kochvorgangs, während die Restartfunktion für zusätzlichen Komfort und Sicherheit sorgt, indem sie bei einer Unterbrechung des Kochvorgangs die letzten Einstellungen speichert und sofort wiederherstellt. Der renommierte Hersteller NEFF setzt auch bei diesem Modell auf Qualität und durchdachtes Design, um Ihre Kocherlebnisse angenehmer und effizienter zu gestalten.

Extras

80 cm, Bräterzone, Warmhaltezone, Touch Control, 17 Leistungsstufen, Kurzzeitwecker, Quick Start Funktion

Spezifikationen

Art/Kategorie Kochfelder • Küchen • Küchengeräte

Grundriss und Abmessungen

Maße 55 x 79,5 x 51,7 cm

Gewicht 17.2 kg

Farbe und Materialien

Farbe schwarz

Händler

Firma SEGMÜLLER Weiterstadt
Tel. 06150 136 - 0
E-Mail weiterstadt@segmueller.de
Website <https://www.segmüller.de>

Artikel-Standort

Straße Im Rödling 2
PLZ 64331
Ort, Land **Weiterstadt**, Deutschland

- 80 cm: Platz für 4 Töpfe oder Pfannen

Flexibilität der Kochzonen

- Bräterzone: Extra zuschaltbare Kochzone für großes Bratgeschirr
- Warmhaltezone: Halten Sie Speisen in einem beliebigen Behälter warm, z. B. auf Tellern, Aufläufen oder normalem Kochgeschirr.
- Kochzone vorne links: 180 mm, 1.8 kW (maximale Leistung 3.1 kW)
- Kochzone hinten links: 280 mm, 180 mm, 2 kW (maximale Leistung 3.7 kW)
- Vordere Kochzone: 200 mm, 140 mm, 0.09 kW
- Kochzone hinten rechts: 145 mm, 1.4 kW (maximale Leistung 2.2 kW)
- Kochzone vorne rechts: 210 mm, 2.2 kW (maximale Leistung 3.7 kW)

Benutzerfreundlichkeit

- Touch Control: Steuern Sie die Leistung mit den aufgedruckten +/- Touch-Tasten.
- 17 Leistungsstufen: Stellen Sie die Hitze mit 17 Leistungsstufen (9 Hauptstufen und 8 Zwischenstufen) präzise ein.
- Warmhaltefunktion für alle Kochzonen: Warmhalten von Speisen bei voreingestellter niedriger Leistungsstufe.
- Timer mit Abschaltfunktion je Kochzone: Schaltet die Kochzone am Ende der eingestellten Zeit aus (z. B. bei gekochten Eiern).
- Wecker: Am Ende der eingestellten Zeit ertönt ein Signal (z. B. beim Pastakochen).

Zeitersparnis und Effizienz

- Powerstufe für Töpfe: Mit 50 % mehr Leistung z. B. Wasser schneller zum Kochen bringen als auf höchster Leistungsstufe.
- Quick Start Funktion: Beim Einschalten wählt das Kochfeld automatisch die Kochzone aus, auf dem im ausgeschaltetem Zustand Kochgeschirr aufgesetzt wurde.
- Restart Funktion: Im Falle von unbeabsichtigtem Ausschalten des Kochfeldes bleiben alle Einstellungen erhalten, wenn Sie innerhalb von 4 Sekunden wieder einschalten.

Design

- Rahmen in Edelstahl

Sicherheit

- 2-stufige Restwärmeanzeige je Kochzone: Zeigt an, welche Kochzonen noch heiß oder warm sind.
- Kindersicherung: Verhindert eine unbeabsichtigte Aktivierung des Kochfeldes.
- Wischschutzfunktion: Übergekochte Flüssigkeiten abwischen, ohne die Einstellungen unbeabsichtigt zu ändern (30 Sekunden sind alle Touch-Tasten blockiert).
- Hauptschalter: Alle Kochzonen auf einmal ausschalten.
- Automatische Sicherheitsabschaltung: Aus Sicherheitsgründen schaltet sich das Kochfeld nach einer voreingestellten Zeit ohne Interaktion automatisch ab.
- Energieverbrauchsanzeige: Zeigt den Stromverbrauch des letzten Kochvorgangs an.

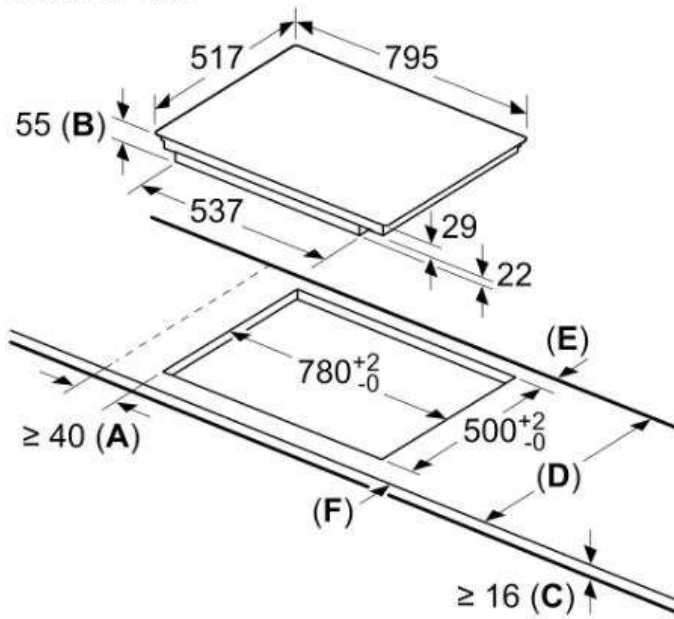
Installation

- Maße des Gerätes (HxBxT mm): 55 x 795 x 517
- Erforderliche Nischengröße (HxBxT mm): 55 x 780 x (500 - 500)
- Minimale Arbeitsplattenstärke: 16 mm
- Gesamtanschlusswert: 7400 W
- Powermanagement Funktion: Bei Bedarf die maximale Leistung begrenzen (abhängig von der Absicherung der Elektroinstallation).
- Netzkabel: 110 cm, Anschlusskabel beigelegt in Verpackung

Zubehör

- Ausgleichsleiste 750 - 780 mm beigelegt

Maße in mm



- A:** Mindestabstand vom Kochplattenausschnitt zur Wand.
- B:** Einbautiefe
- C:** Der Abstand zwischen der Oberfläche der Arbeitsplatte und der Oberseite der Backofenfront muss 30 mm betragen. Siehe Platzbedarf für den Backofen.

Die Arbeitsplatte, in welche die Kochplatte eingebaut wird, muss Lasten von ca. 60 kg standhalten, ggf. muss ein geeigneter Unterbau verwendet werden.

D	E	F
585-600	50	≥ 35
> 600	≥ 50	≥ 50