

# Helios UP-Gehäuse



## Allgemeine Produktdaten

---

Modell

ELS-GUBRZL

---

Angebotspreis

**60,52 €**

---

## Zahlungs- und Lieferbedingungen

---

Zahlungsbedingungen	Bar oder Überweisung
Lieferbedingungen	Abholung oder Versenden (Versandkosten werden auf Käufer umgelegt)
Finanzierung	Nein

## Bemerkung

---

mit Brandschutzabsperrklappe

## Spezifikationen

---

Typ	Neuware
Art/Kategorie	Heizen & Klima

## Farbe und Materialien

---

Farbe	weiß
-------	------

## Händler

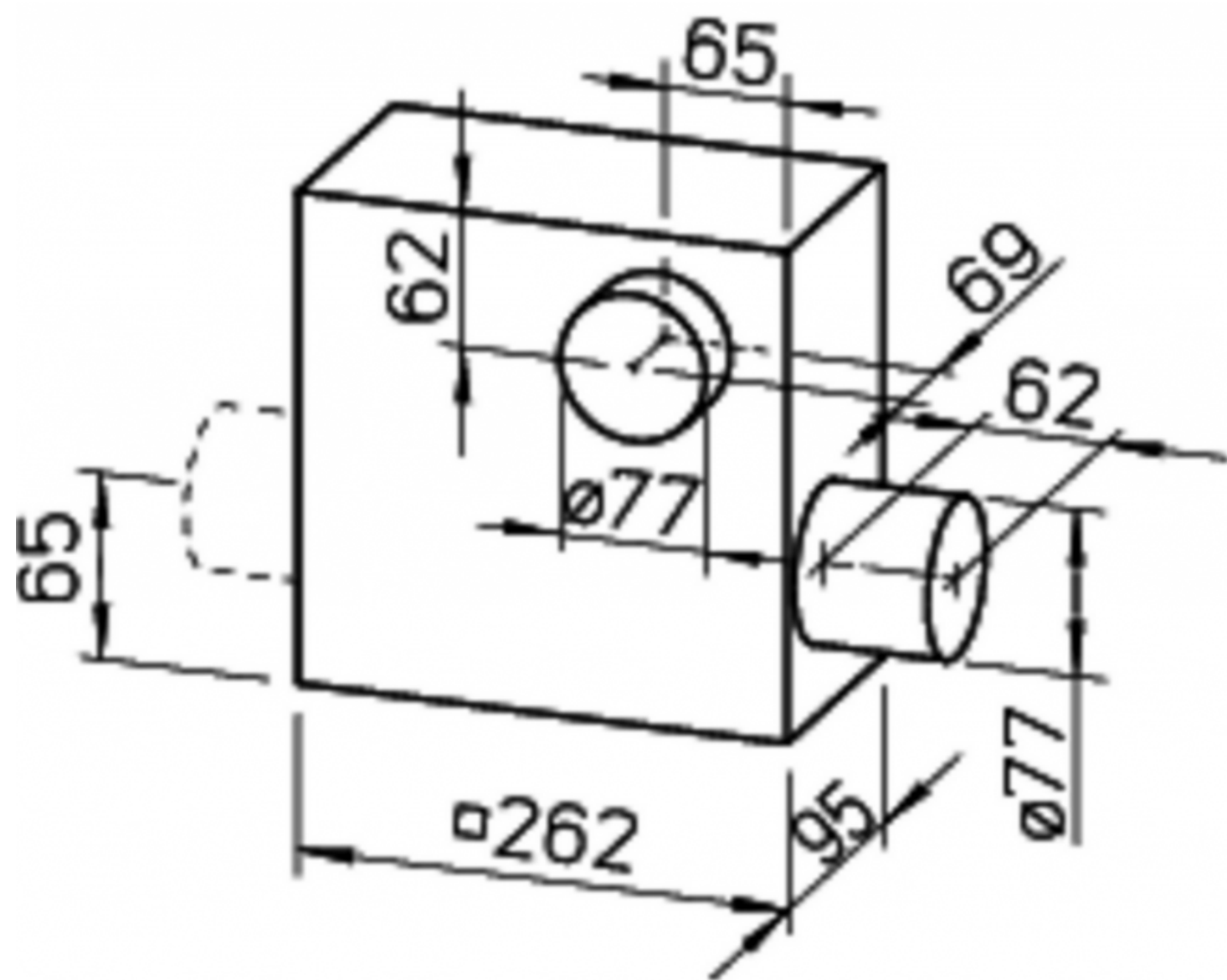
---

Firma	Heizungsbau Hürtgen GmbH
Tel.	+49 (0) 6504435
E-Mail	<a href="mailto:info@heizungsbau-huertgen.de">info@heizungsbau-huertgen.de</a>
Website	<a href="https://www.heizungsbau-huertgen.de">https://www.heizungsbau-huertgen.de</a>

## Artikel-Standort

---

Straße	Schulweg 15
PLZ	54424
Ort, Land	<b>Thalfang</b> , Deutschland



INTERSEROH®  
RECYCLING  
Vertrags-Nr.: 98399

Ventilator  
Ventilator  
Ventilator



**Helios**  **PREMIUM PRODUCTS**

**ELS-GUBRZL**  
UP-Gehäuse mit Brandschutzabsperrklappe u -ummantelung K90  
Zweit. links, Ausbl. rückstg.  
Art.-Nr. **08116 001**

 8192571  
29115   
4 010184 081160

INTERSEROH®  
RECYCLING  
Vertrags-Nr.: 98399

Ven  
Ven  
Ven



**Helios**  **PREMIUM PRODUCTS**

**ELS-GUBRZL**  
UP-Gehäuse mit Brandschutzabsperrklappe u -ummantelung K90  
Zweit. links, Ausbl. rückstg.  
Art.-Nr. **08116 001**

 8192571  
29115   
4 010184 081160