

# BERBEL Downline Compact Muldenlüfter inkl. permalyt®-Filter



## Allgemeine Produktdaten

---

Modell	BKA 83 DLP 1100060 + Berbel DL BUR 1100065 + Edelstahlrahmen 1100016
Angebots-Nr.	7744403-00017
Hersteller	BERBEL ABLUFTTECHNIK GMBH
Artikelart	Ausstellungsware
Artikelzustand	Neuwertig / Wie neu - Teilweise Originalverpackt, Zustand neuwertig (ohne Gewährleistung / Ausstellungsartikel)

---

Angebotspreis

**3.999,00 €**

Regulärer Preis: 5.341,00 €

Sie sparen

**25%**

---

## Zahlungs- und Lieferbedingungen

---

Zahlungsbedingungen



Alles Abholpreise!

Lieferbedingungen

Lieferung und Montage auf Anfrage gegen Mehrpreis möglich.

### Bemerkung

---

Erleben Sie das neue Highlight in Ihrer Küche mit dem revolutionären Kochfeld von BERBEL ABLUFTTECHNIK GMBH. Als exklusive Ausstellungsware präsentiert es den innovativen Berbel Mühlendlüfter, eine herausragende Lösung in der berbel Kochfeldabzugswelt. Dank des leistungsfähigen berbel Prinzips überzeugt das Kochfeld nicht nur durch seine Effizienz, sondern auch durch dauerhafte Geruchsbindung – und das völlig wartungsfrei. Der selbstreinigende Umluftfilter sorgt für zusätzlichen Komfort und saubere Luft in Ihrer Küche. Bereiten Sie Ihre Speisen mit Stil und Technik auf einem Kochfeld, das in jeder Hinsicht überzeugt. Die berbel Downlines bieten alle überlegenen Eigenschaften der bewährten berbel Dunstabzüge in Form eines Kochfeldabzugs. Die Downline Compact bildet das Einstiegsmodell der drei nach unten abziehenden, direkt ins Kochfeld eingelassenen Dunstabzüge. Echte Flächenbündigkeit der großen Kochzonen lässt die Funktionen Kochen und Absaugen miteinander verschmelzen. Zentrale Bedienung von Kochfeld und Absaugung. Mehr Bewegungsfreiheit beim Kochen mit dampffreier Sicht auf Töpfe und Pfannen. Optimale Erfassung von Koch- und Bratdünsten dank einteiligem Einströmgitter. Leichte Zugänglichkeit der Abscheideeinheit für eine einfache Reinigung. Intelligente Konstruktion, die die Anpassung der Luftführung bauseitig an viele Schanksituationen ermöglicht. Dezent und optisch unauffällig, auch im Ruhezustand. Mehr Raum für Planungsfreiheit - besonders beliebt für offene Wohnküchen. Serienausstattung: Vier Kochzonen mit jeweils 210 x 210 mm im Durchmesser Dauerhaft effektive Absaugung von Koch- und Bratdünsten dank des leistungsfähigen berbel Prinzips Einteiliges Kunststoff-Einströmgitter für optimale Erfassung von Koch- und Bratdünsten Mit besonders leistungsstarkem EC-Lüftermotor Lüfterstufen manuell, halbautomatisch oder vollautomatisch mit der Funktion AutoRun+ steuerbar Schutzbedruckung CERAN® Still Colors für besser gleitendes Geschirr und weniger Abriebspuren Sehr leichte Reinigung der Abscheideeinheit, alle fettberührenden Teile sind einfach entnehmbar und spülmaschinentauglich Langlebiger berbel Aktivkohlefilter bindet im Umluftbetrieb nahezu alle Kochgerüche; kostengünstig durch Nachfüllpack erneuerbar Automatische Nachlauffunktion für lange Haltbarkeit des Umluftfilters Mit bernsteinfarbigem Bedienfeld Verfügbare Breiten in cm 83 Energieeffizienzklasse A+ Jahresverbrauch in kWh 46 Fluiddynamische Effizienzklasse A Klasse Fettabscheidegrad B Absaugung Luftleistung freiblasend, m<sup>3</sup>/h 1020 Leistungsaufnahme Lüfter, W 230 Leistungsstufen 9 + P Schalldruck höchste Normalstufe, dB(A) re20ypa nach EN 60704-2-13 59 Schalleistung höchste Normalstufe, dB(A) re1pW nach EN 60704-3 70 Kochfeld Leistungsaufnahme, kW 7,63 Anzahl der Kochzonen 4 Anzahl Leistungsstufen 9 + Booster und Doppelbooster Abmessungen Kochzonen, mm 210 x 210 Leistung höchste Stufe, W Zone 1-4: 1.850 Leistung Booster-Stufe, W Booster = Zone 1-4: 2.300 Doppelbooster = Zone 1-4: 3.000 Gesamtanschlusswert, kW 7,4 Anschlussart 3P + PE + N Gesamtgewicht, kg 24 Das Ausstellungsstück befindet sich in einem absolut neuem Zusatz und wurde noch nie angeschlossen. Der Kochfeldrahmen in Edelstahloptik ist original verpackt Der Permaluftfilter wurde ebenfalls noch nie angeschlossen und wurde lediglich zum Zeigen ausgepackt. Beide Geräte werden in einem Set angeboten



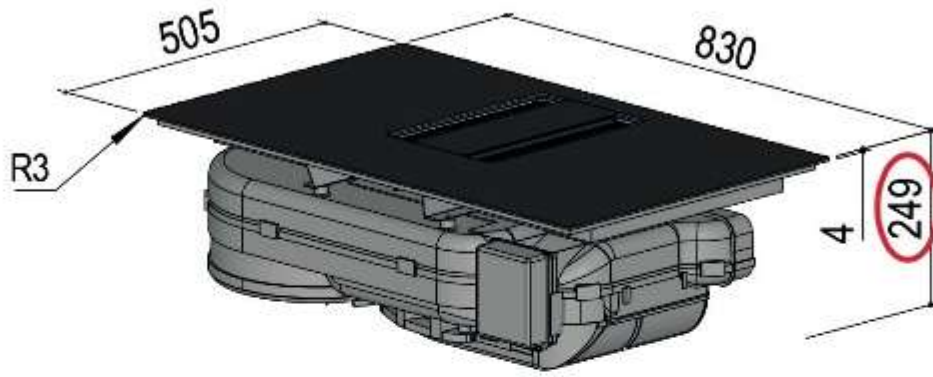




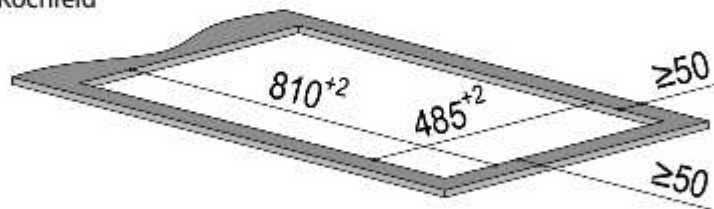


# Kochfeldabzug Downline Performance – BKA DLP

→ Achtung: geänderte Einbauhöhe!



aufliegendes Kochfeld



flächenbündiges Kochfeld

